

activTek
ENVIRONMENTAL



FoodGUARD



Спецификация

- Система очистки воздуха устраняет неприятные запахи, удаляет бактерии, вирусы, микроорганизмы.
- Полностью автоматическая
- Монтируется на стену
- Подсоединяется к проводке напрямую

Применение

- Крупногабаритные холодильные камеры
- Продуктовые супермаркеты
- Бизнес-центры
- Круизные теплоходы
- Складские помещения для хранения продуктов в аэропорту
- Цветочные магазины, оранжереи
- Овощехранилища

Технологии



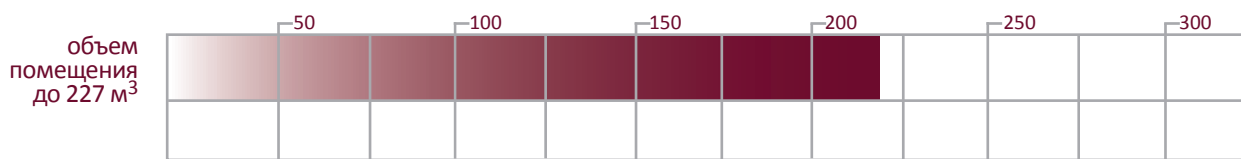
FoodGUARD для крупногабаритных холодильных камер, контролирует появление и устраняет уже имеющиеся неприятные запахи и бактерии, являющиеся их источником. Значительно сокращает другие специфические загрязнения, которые могут испортить вкус продуктов. FoodGUARD использует запатентованную технологию ActivePure®, чтобы предотвратить накопление этих загрязнений в прохладном помещении и очистить воздух внутри камеры.

Опубликованные научные исследования проводились компанией activTek при поддержке профессора Др. Джеймса Марсдена в Канзасском Университете для подтверждения эффективности технологии ActivePure®. В результате исследований доказано, что технология ActivePure® значительно уменьшает микробный состав в воздухе и на внешних поверхностях. FoodGUARD не предназначен для применения с целью диагностики и лечения заболеваний.

FoodGUARD	RU40731B
электрические характеристики	Переменный ток: 220 В, 50/60 Гц Потребляемая мощность: 296 Вт
механические характеристики	Поток воздуха: 2,8 м ³ /мин 4 режима: 53-227 куб.м Встроен таймер
выход озона	Менее чем 0,015 ppm
размеры	93,98 см x 48,26 см x 17,78 см
вес	24,95 кг

*Площадь действия рассчитана при высоте помещения 2,4 м.

FoodGUARD



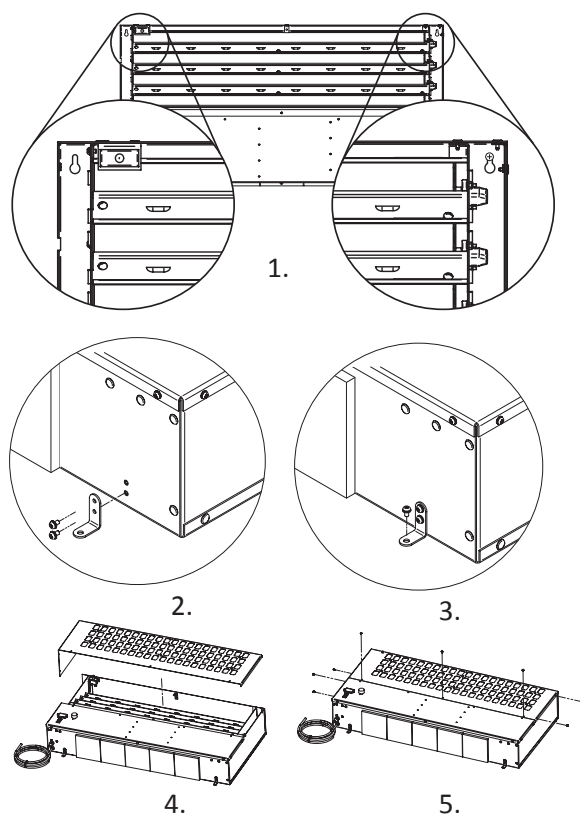
Система очистки воздуха FoodGUARD устраняет неприятные запахи, удаляет бактерии, вирусы, микроорганизмы.

УСТАНОВКА

FoodGUARD

FoodGUARD монтируется на стену, как можно выше. Конструкция стены (каркас или отделочный материал) должны быть достаточно прочными для крепления системы. Размещать устройство необходимо в месте, где есть доступ к электропитанию. Следуйте поэтапной инструкции для монтирования системы, используя крепежные элементы, прилагаемые в комплекте, или другие подходящие крепежные материалы исходя из веса устройства.

- Перед монтированием на стену выкрутите шурупы и затем снимите крышку.
 1. Установить шурупы (фиксаторы) в стену и закрутите шурупы.
 2. Закрепите при помощи шурупов к прибору L-кронштейны.
 3. Закрепите при помощи шурупов L-кронштейны к стене.
 4. Установите крышку.
 5. Закрепите крышку шурупами.
- Подключите FoodGUARD к электропитанию.



- 1 режим – 57 м³
- 2 режим – 113 м³
- 3 режим – 170 м³
- 4 режим – 227 м³

Таймер

Вкл./Выкл.

